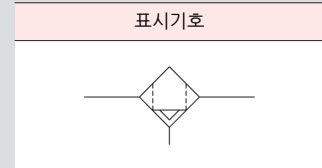


KWS 200~800 series



형식기호

KWS 300-03

① ②

① 시리즈

KWS	유수분리기
-----	-------

② 최대 사용유량 & 관접속구경

200-02	200 N ℓ/min	Rc(PT) 1/4
300-03	300 N ℓ/min	Rc(PT) 3/8
600-04	600 N ℓ/min	Rc(PT) 1/2
800-10	1500 N ℓ/min	Rc(PT) 1

※전단에 오물제거용 필터 부착을 권장합니다.

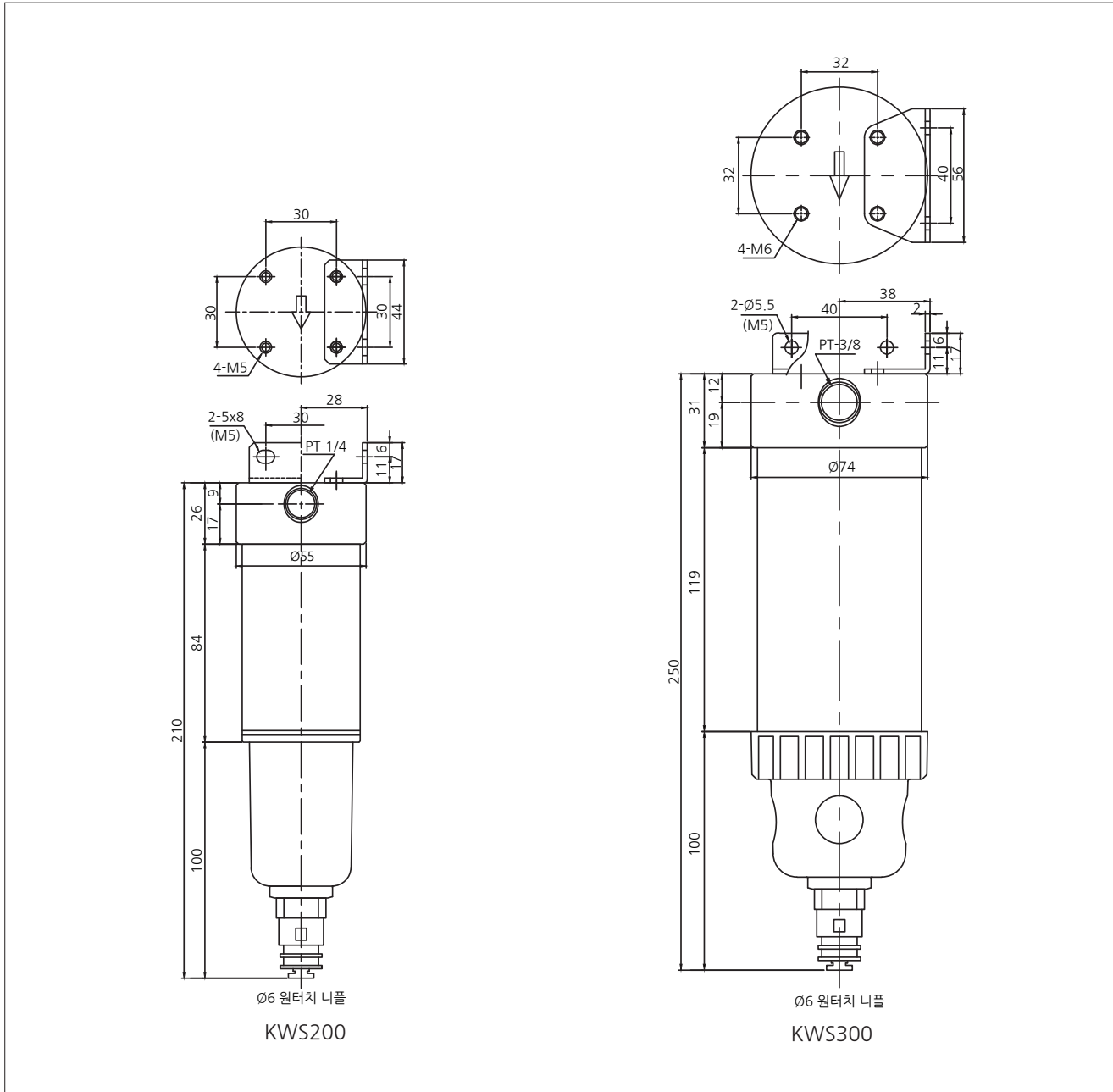
사양

모델	KWS200-02	KWS300-03	KWS600-04	KWS800-10
최대사용유량(N ℓ/min)	200	300	600	1500
압력강하	0~0.3kgf/cm ² (0~0.03MPa)			1.01~2.03kgf/cm ² (0.1~0.23MPa)
사용압력범위	1~10.2kgf/cm ² (0.1~1.0MPa)			2~10.2kgf/cm ² (0.2~1.0MPa)
보충내압력	10.2kgf/cm ² (1.0MPa)			15kgf/cm ² (1.5MPa)
유체 온도	0 ~ 60℃			
드레인 방식	자동 및 수동드레인 겸용			
배관접속구경	Rc(PT)1/4	Rc(PT)3/8	Rc(PT)1/2	Rc(PT)1
드레인 배출구	Ø6 원터치 접속 니플형			
크기 (mm)	Ø55×210	Ø74×250	Ø90×312	Ø130×408
중량	0.4kg	0.75kg	1.1kg	4.5kg

특징

- 필터 엘레먼트 자체가 없음
- 확실한 수분 제거(수분 제거율 99.99%)
- 압력 저하(차압)가 매우 작음
- "완전 무보수형"으로 유지관리가 불필요(드레인밸브 제외)
- 소형으로 대유량의 처리가 가능
- 반영구적 수명(드레인밸브 제외)
- 반영구적으로 초기 성능이 100% 유지됨
- 수분 필터와 유분 필터 2개를 사용한 것보다 성능이 우수
- 고급 필터의 프리 필터로 사용시 고급 필터의 수명이 3~5배로 연장됨
- 공기량의 변화에 따른 성능의 저하가 없음
- 수분의 혼입량에 따른 성능의 변화가 없음
- 구조가 단순해서 고장이 없음
- 세균이 대폭 감소(단 살균하는 것은 아님)
- 솔레노이드 밸브의 트러블이 거의 완전히 해소됨
- 전원 불필요
- 소형 경량, 저가격
- 에어의 용도에 따라서는 에어드라이어와 에프터쿨러를 생략할 수 있음

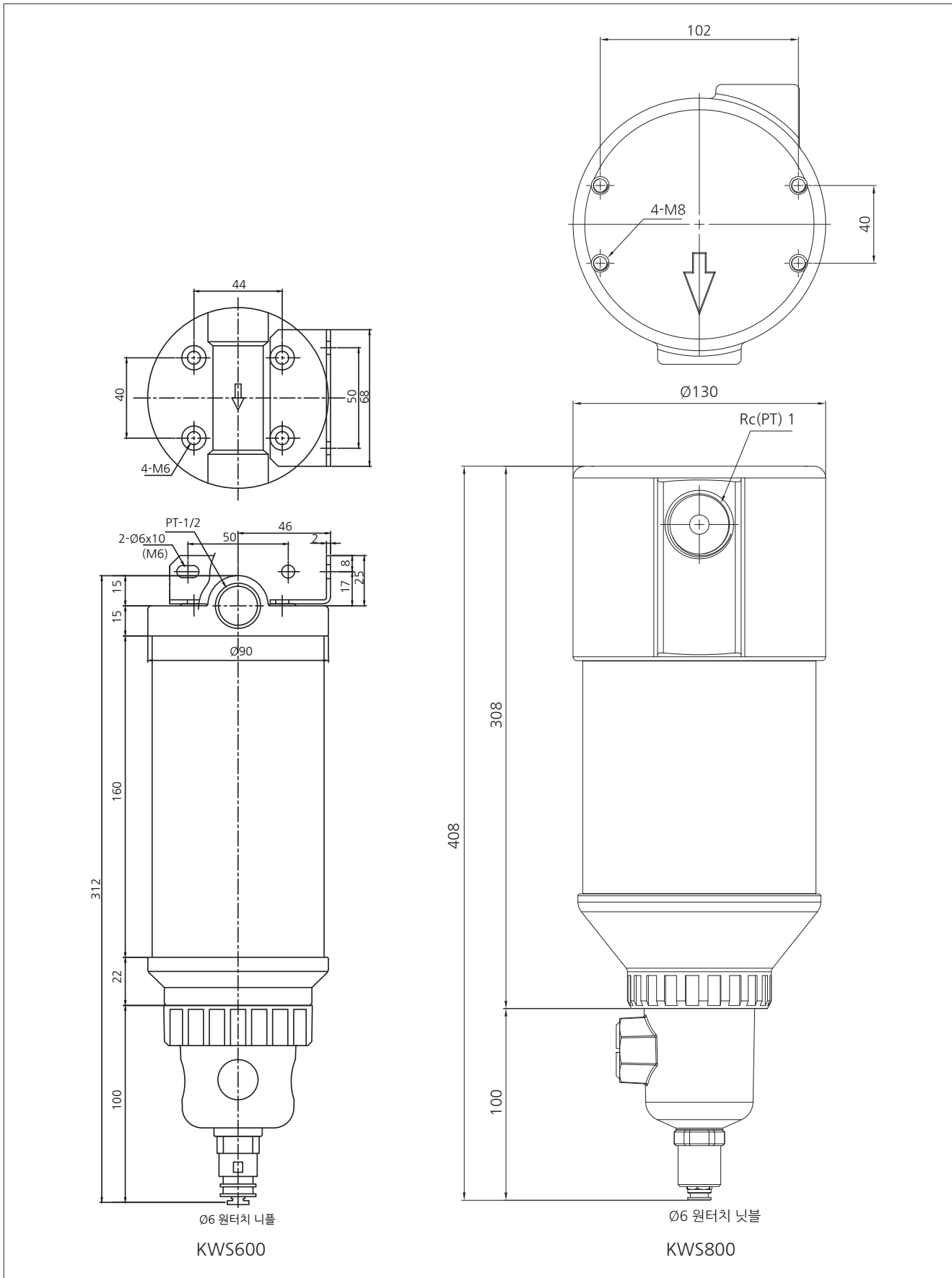
외형치수도



- *드레인 수동 및 자동 겸용형으로 드레인 밸브의 막힘시 수동으로 물을 배출할 수 있음
- *수동드레인 밸브 부착을 위한 무드레인형 주문 제작가능
- *수분분리기는 사용 유량에 따라 4기종이며, 규격외의 대형은 주문 제작. 또한 특수 용도 및 규격도 주문 제작가능

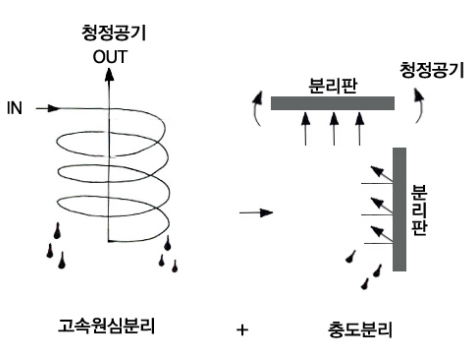
에어클린 유니트
KAFM
KAFD
KAR2000 ~6000M
KAR8025 ~9025M
KRP
KAL2000 ~6000M
KAL80000 ~9000M
KVHS
AD
Gauge G40~50
Bracket B210~610
Bracket B200~600
Bracket B220~420
KSPM
KWS

외형치수도



개요

- 유수분리기는 종래의 에어필터와는 전혀 다른 신개념의 에어 필터(수분 및 유분 분리기)임.
- 유수분리기는 필터 엘레먼트 자체가 없음. 그러나 유수분리기 1개만으로 종래의 수분 제거 필터(미스트 세퍼레이터 등), 유분 제거 필터 2개를 사용한 것보다 성능이 월등히 우수.
- 필터 엘레먼트는 물론 회전, 왕복 등의 기계적 운동부가 일체 없으므로 "완전 무보수, 무소모품형"임(드레인 밸브 제외)
- 에어 드라이어를 사용함에도 불구하고 최종단에서 물이 나오는 이유는 배관 도중에서 결로에 의해서 수적이 발생하기 때문임. 그런데 오염이나 부식의 주 원인은 수증기보다는 미세 물방울이므로, 실제 에어 사용기기(실린더 에어건등)에 있어서 필요한 것은 특별히 건조한 공기라기보다는 "미세 수적이 확실 히 제거된 에어"인 경우가 대부분임. 유수분리기는 에어의 로점을 낮추지는 않으나 아무리 미세한 수적이더라도 확실하게 제거.
- 일반적으로 압축 공기를 필요로 하는 최종 사용 기기는 컴프레서로부터 멀리 떨어져 있어서 배관의 길이가 길어 결로가 발생되므로 드라이어만으로 유수분을 확실하게 제거하는 것은 현실적으로 어렵습니다. 이 때문에 2단 3단의 필터를 사용하는 경우가 많습디다만 아무리 여러단의 필터를 사용해도 수분은 잘 제거되지 않습니다. 유수분리기는 수분은 물론 유분까지 확실하게 제거하므로 최종 사용 기기의 직전에 1개만을 설치하는 것만으로 충분하므로 설비비용과 유지보수 비용을 절감할 수 있습니다. 즉, 용도에 따라서는 에어 드라이어 및 애프터 쿨러는 생략할수 있습니다.



특수 원심분리 방식(특허)

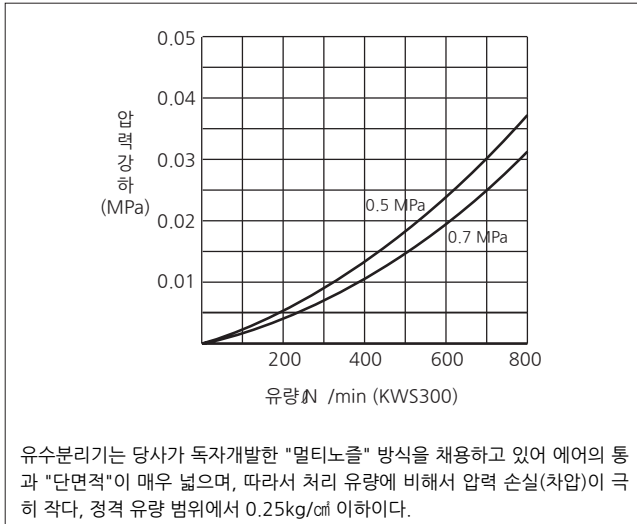
- 당사가 독자 개발한 "멀티노즐에 의한 고속 원심분리 방식"(특허 출원중)의 채용으로 필터 엘레먼트 등의 "교환"을 필요로 하는 부품을 일체 사용하지 않고 높은 수분 제거율을 실현하였음.
- 방사상으로 배치된 헬리컬 형상의 "멀티노즐"에 의하여 압축공기는 회전 중심이 안정된 상태에서 고속 회전. 이 때 공기와 유수분은 그 비중차는 (약 800:1)가 크므로 확실하게 분리됨.
- 분리된 수분은 중력에 의하여 아래 쪽의 드레인부로 떨어지게 되며, 플로트식 배출 밸브에 의하여 자동으로 배출됨. 이 방식은 높은 수분 제거율을 유지하면서도 압력의 저하가 적고, 많은 유량의 처리가 가능.

에어클린 유닛
KAFM
KAFD
KAR2000 ~6000M
KAR8025 ~9025M
KRP
KAL2000 ~6000M
KAL80000 ~9000M
KVHS
AD
Gauge G40~50
Bracket B210~610
Bracket B200~600
Bracket B220~420
KSPM
KWS

유수분리기와 일반 에어필터의 비교

No	항목	유수분리기	일반 에어필터
1	수분제거 원리	- 원심분리 방식 - 방사형 멀티노즐에 의한 고속 원심분리 방식 (필터 엘레먼트가 없음)	- 필터 엘레먼트(부직포 또는 소결체 등)의 미세공 통과에 의한 분리 방식 (필터 엘레먼트가 있다.)
2	수분(및 유분)제거성능	- 수분(수적) 제거율 99.99% - 유분을 확실하게 분리 제거 - 성능의 경시변화가 없음 - 에어 사용량 100%에서도 수분 제거율은 동일하다.. - "액체 성분"은 모두 제거됨 (유분도 제거됨)	- 에어 사용량의 증가에 따라 수분 제거율이 저하됨 - 사용 시간의 경과에 따라 막힘이 진행되어 수분 제거율이 저하됨 - 분리된 수분의 일부가 고속 에어에 휩쓸려 배출됨
3	압력 손실(차압)	- 0~0.25 Kg/cm ² - 차압의 "경시 변화"가 없음	- 사용 시간이 길어질수록 차압이 증가
4	유지 보수 및 수명	- 필터 엘레먼트 자체가 없으므로 "완전 무보수형"임 (드레인밸브 제외) - 반영구적 수명 - 초기 성능이 반영구적으로 100 % 지속됨	- 정기적으로 필터 엘레먼트를 교환하여야 함 - 수명이 반영구적이지 아니다.
5	필터 기능	- 유수분리기 1개만으로 수분, 유분(oil)이 모두 제거됨 - 수분 필터(미스트 세퍼레이터), 유분 필터 2개를 사용하는 것보다 성능이 우수	- 수분 필터(미스트 세퍼레이터 등), 유분 필터 2개를 별도로 사용하여야 함
6	입자형 불순물의 제거	- 입자형 불순물의 제거가 주목적은 아니지만 대폭 감소됨	-
7	세균제거 성능	- 미세 세균의 수가 대폭 감소됨 (약 90~95% 감소. 단, 살균하는 것은 아님)	- 미세 세균의 제거 능력이 없음
8	경제성	- 교환 부품(엘레먼트) 비용 및 유지보수 비용의 대폭 절약 - 드라이어 및 애프터 쿨러 설치비용의 절약 - 에어드라이어 운전비(전력비등) 절약	- 필터 교환에 따른 교환 부품비, 인건비가 필요 - 고가의 드라이어 및 애프터 쿨러가 필요

압력손실(차압) 특성



사용예

- 도장 설비
- 식품 제조사
- 제약 회사
- 반도체 제조 설비
- PCB 제조 라인
- CNC 공작기계(특히 머시닝 센터)
- 질소 제조 설비
- 반도체 제조 설비
- 고의료 기기
- 치과 병원

설치

1. 최대의 효과를 내기 위하여 반드시 수직으로 설치하여 주십시오.
2. 유수분리기는 반드시 최종 설비의 "직전"에 설치하여 주십시오. 유수분리기 이후의 배관 길이가 길어지면 배관 내부와 외기와의 온도차에 의하여 결로되는 수가 있습니다.
3. 압축 공기의 입구와 출구 방향을 확인하십시오.
4. 에어 실린더 등의 윤활을 위하여 루브리케이터를 사용할 경우 유수분리기는 루브리케이터의 앞에 설치하여 주십시오.
5. 드레인밸브의 막힘을 방지하기 위하여 유수분리기의 바로 앞에 일반용 필터의 설치를 권장합니다.