

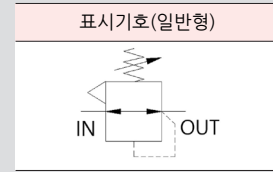
KAR231 series



KAR231-02T



KAR231B-02



특징

- 압력조절이 원활하고 부드럽습니다.
- 외관디자인이 콤팩트합니다.
- 핸들잠금장치가 부드럽게 동작합니다.

형식기호

KAR 231 - 02 -

① ② ③ ④ ⑤ ⑥ ⑦ ⑧

① 시리즈

KAR 231	1/8, 1/4
---------	----------

② 몸체색상

무기호	아이보리(표준)
B	검정

③ 나사규격

무기호	Rc(PT) 나사(표준)
G	G 나사
N	NPT 나사

④ 관접속구경

01	1/8
02	1/4

⑤ 브라켓

무기호	없음
B	브라켓(별도포장)

※ 고정너트는 기본적으로 부착됩니다.

⑥ 압력계 형태

무기호	압력계 없음	
T	원형 압력계	
P35N	MPS-35 압력스위치	NPN
P35P	정압용	PNP

※ 압력계 접속구경 Rc(PT)1/8

※ 디지털 압력스위치: DC12~24V/2M케이블 포함

⑦ 설정압력범위

무기호	0.03 ~ 0.7MPa(표준)
3	0.03 ~ 0.35MPa

⑧ 릴리프

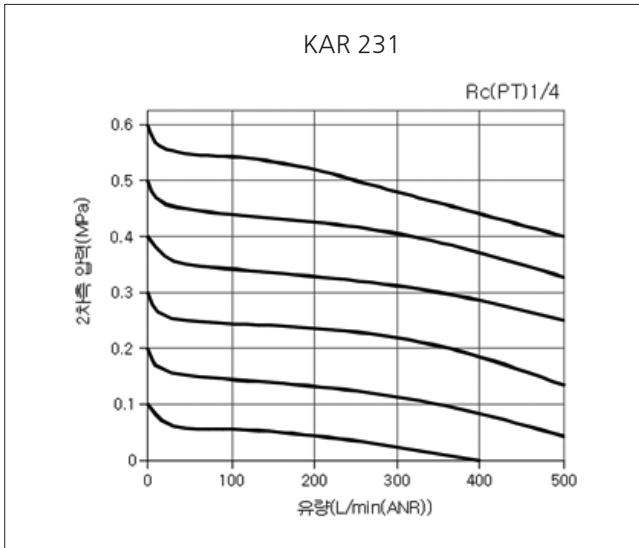
무기호	릴리프(표준)
CR	CONST. 릴리프
E	논-릴리프

사양

보증내압력	1.5MPa	
최고사용압력	1.0MPa	
설정압력범위	표준	0.03 ~ 0.7MPa
	옵션	0.03 ~ 0.35MPa
주위온도 및 사용유체온도	5 ~ 60℃	
구조	릴리프형(표준)	
압력계 접속 구경	Rc(PT) 1/8	
제품중량(g)	90	

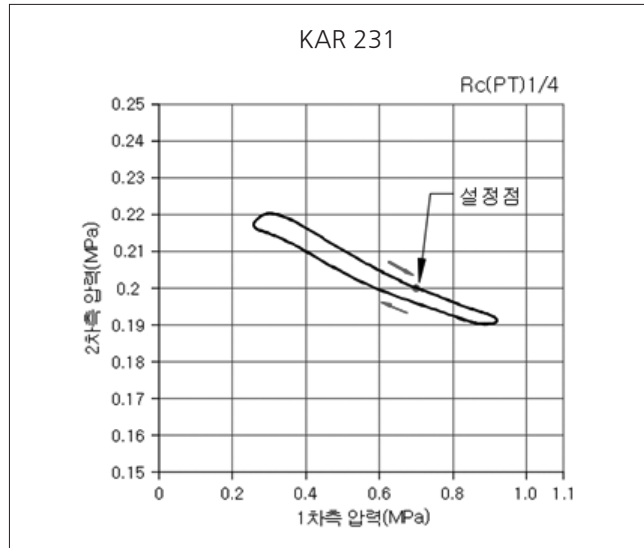
유량 특성(대표값)

조건: 1차측 압력 0.7MPa



압력 특성(대표값)

조건: 1차측 압력 0.7MPa, 설정압력 0.2MPa, 유량 20ℓ/min(ANR)



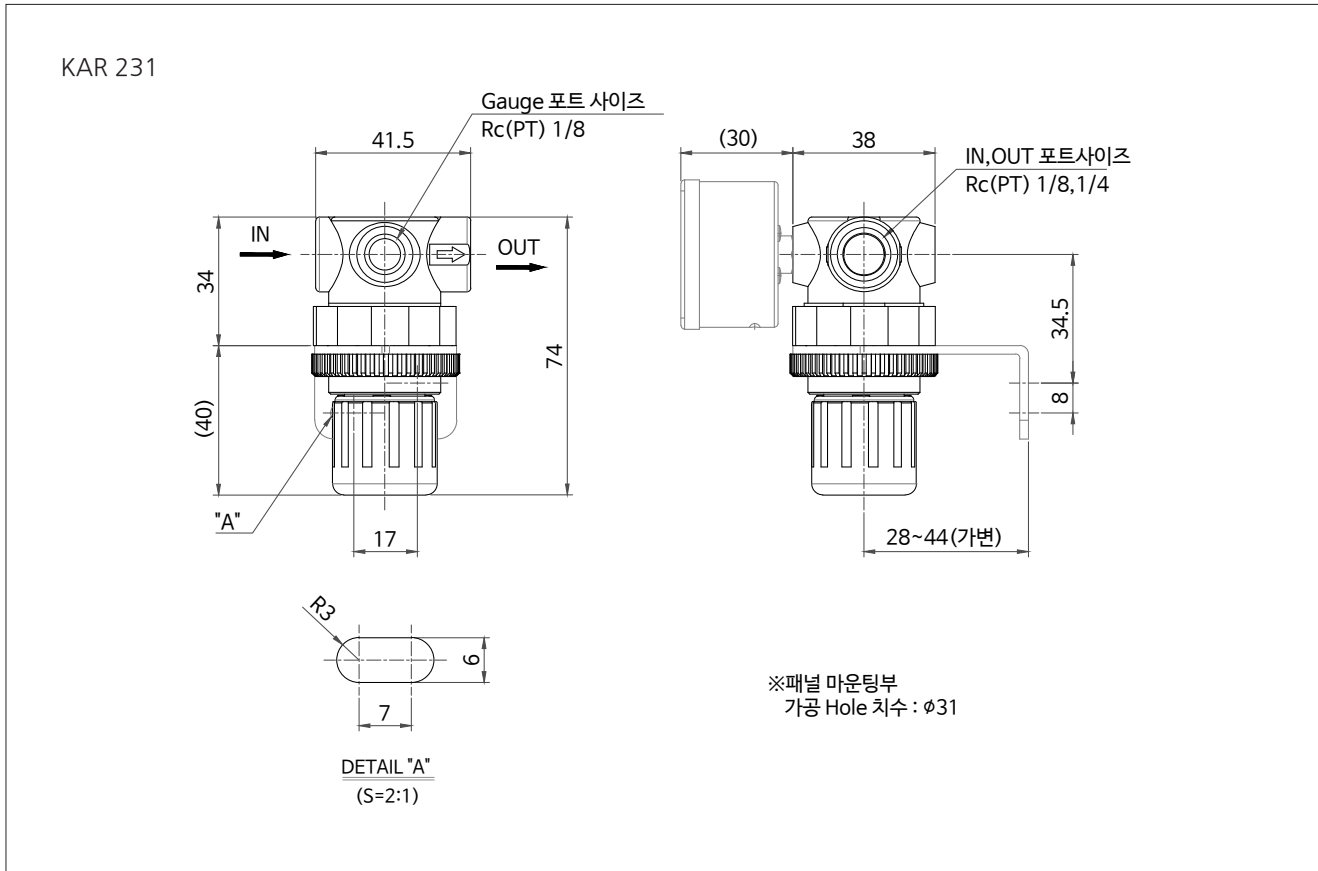
구조도

번호	부품명	재질
1	Body	ALDC
2	Valve	NBR
3	Diaphragm	NBR
4	Bonnet	POM
5	Handle	POM

에어클린
유니트

- KAF101 ~601
- KAF231
- KAR101 ~601
- KAR231
- KAL201 ~601
- KAU201 ~601
- KAU201A ~601A
- KAU201B ~601B
- KAW101 ~601
- KAW231
- KAD402
- AD201 ~401
- BT201 ~601
- BI201 ~601
- KPG
- KVHS-A
- KVHS

외형치수도



B : 브라켓	T : 압력계(원형)
<p>Model : BL231</p>	<p>Model : KPG40-10T Rc(PT) 1/8 $\phi 42$, 1.0MPa용</p>