

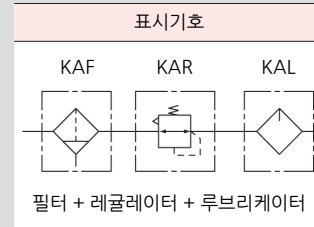
KAU201~601 series



KAU201-02T



KAU401-04G



에어클린
유니트

KAF101
~601

KAF231

KAR101
~601

KAR231

KAL201
~601

KAU201
~601

KAU201A
~601A

KAU201B
~601B

KAW101
~601

KAW231

KAD402

AD201
~401

BT201
~601

BI201
~601

KPG

KVHS-A

KVHS

형식기호

※ 형식기호는 알파벳순으로 표시합니다.



① 시리즈

KAU 201	1/8, 1/4
KAU 301	1/4, 3/8
KAU 401	3/8, 1/2
KAU 601	3/4, 1

② 기기의 구성

무기호	KAF + KAR + KAL
A	KAW + KAL
B	KAF + KAR
C	KAF + KAFM + KAR
D	KAW + KAFM
E	KAFM + KAFU + KAR
F	KAW + KAFM + KAFU

③ 나사규격

무기호	Rc(PT) 나사(표준)
G	G 나사
N	NPT 나사

④ 관접속구경

구분	KAU 시리즈	KAU 시리즈			
		201	301	401	601
01	1/8	●			
02	1/4	●	●		
03	3/8		●	●	
04	1/2			●	
06	3/4				●
10	1				●

⑤ 여과도

무기호	5 μ m(표준)
2	20 μ m(옵션)
4	40 μ m(옵션)

⑥ 드레인 형태

무기호	수동 드레인(표준)		
D	오토 드레인 (N.O)	차압식	KAF201
		플로트식	KAF301 KAF401 KAF601

⑦ 압력계

G	매입형 압력계(표준: 1.0MPa용)
H	압력계 없음, 포트블록만 부착
T	원형압력계: 1.0/0.4/0.2 MPa용

※ 201모델용 매입형압력계의 표시단위는 MPa만 있습니다.

⑧ Bowl 형태

무기호	POLY BOWL(표준)
M	METAL BOWL

⑨ 옵션

무기호	없음(표준)
S	※ 수명 표시기

※ 미스트 세퍼레이터 제품에만 적용합니다.

⑩ 설정압력범위

무기호	0.05 ~ 0.85MPa(표준)
2	0.02 ~ 0.2MPa
4	0.02 ~ 0.4MPa

⑪ 릴리프

무기호	릴리프 방식(표준)
N	논-릴리프 방식

⑫ 압력스위치 & 옵션

무기호	없음(표준)	
P	기계식 압력스위치	
P35N	MPS-35 압력스위치	NPN출력
P35P	경압용/포트블록 부착	PNP출력
P41N	KTD-041 압력스위치	NPN출력
P41P	경압용/전용 핀브라켓	PNP출력
V	3포트 수동간압배기밸브	
W	레귤레이터 핸들위치(상측)	

※ 디지털 압력스위치: DC12~24V/2M케이블 포함
 ※ 디지털 압력스위치 MPS-35대신 KTD-600를 사용시에는 별도 문의하여 주십시오.
 ※ 601모델에는 P41N, P41P가 적용되지 않습니다.

⑬ Handle 및 Bonnet형식

무기호	Knob식(플라스틱 Bonnet)-기본사양
-----	-------------------------

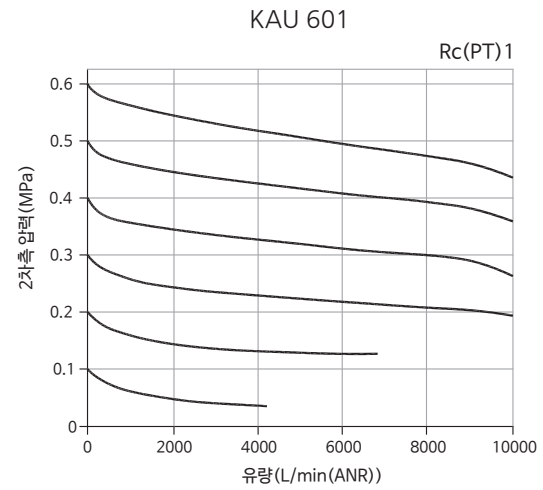
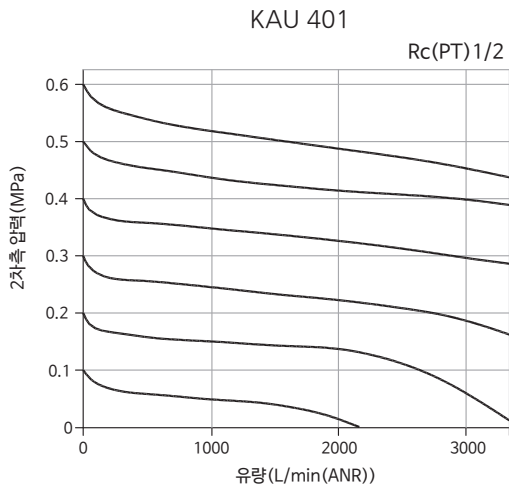
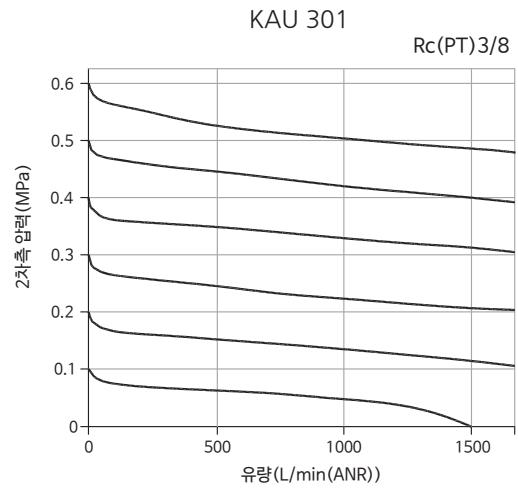
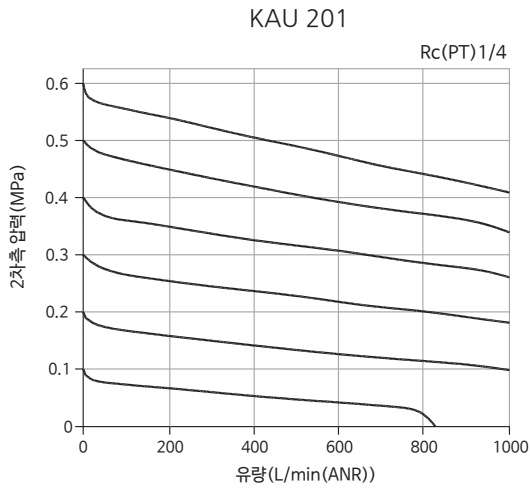
※ T-Handle식(메탈 Bonnet)을 사용할 경우에는 별도 문의하여 주십시오.

⑭ 에어의 흐름방향(설치방향)

무기호	좌(IN) ▶ 우(OUT)
R	우(IN) ▶ 좌(OUT)

유량 특성(대표값)

조건: 1차측 압력 0.7MPa



사양

보증내압력	1.5MPa			
최고사용압력	1.0MPa			
설정압력범위	0.05 ~ 0.85MPa			
주위온도 및 사용유체온도	-5 ~ 60℃(단, 결빙없을 것)			
여과도	표준: 5 μ m, 옵션: 20, 40 μ m			
Bowl 형태	폴리카보네이트(표준) / 메탈 / 나일론투명			
구조	릴리프형(표준)			
원형압력계(옵션) 접속 구경	KAU201	KAU301	KAU401	KAU601
	Rc(PT) 1/8		Rc(PT) 1/4	
제품중량(g)	555	1,170	1,875	5,350

⚠️ 취급상 주의사항

1. 케이스의 재질이 폴리카보네이트인 경우 신나, 사염화탄소, 클로르포름, 초산에스텔, 시크로헥산, 트리클로르에틸렌, 황산, 유산등 화학약품의 사용 또는 화학 약품에 노출된 환경에서의 사용은 피하십시오.
2. 자동배출기를 사용할 경우 배출구에 배관을 설치할 때는 배관 내경 \varnothing 4이상, 길이 1m 이내로 합니다. 또한 위로 올라가는 배관은 피하십시오.
3. 자동배출기의 이상 시 수동핸들을 회전하여 작동시켜주면 수동배출이 가능합니다.
4. 매뉴얼 드레인인 경우 드레인의 액면이 측면유리의 가시부 내에까지 오면 드레인을 배출시킵니다.
5. 오토드레인인 최저 사용압력은 0.15MPa입니다.

에어클린
유니트

KAF101
~601

KAF231

KAR101
~601

KAR231

KAL201
~601

KAU201
~601

KAU201A
~601A

KAU201B
~601B

KAW101
~601

KAW231

KAD402

AD201
~401

BT201
~601

BI201
~601

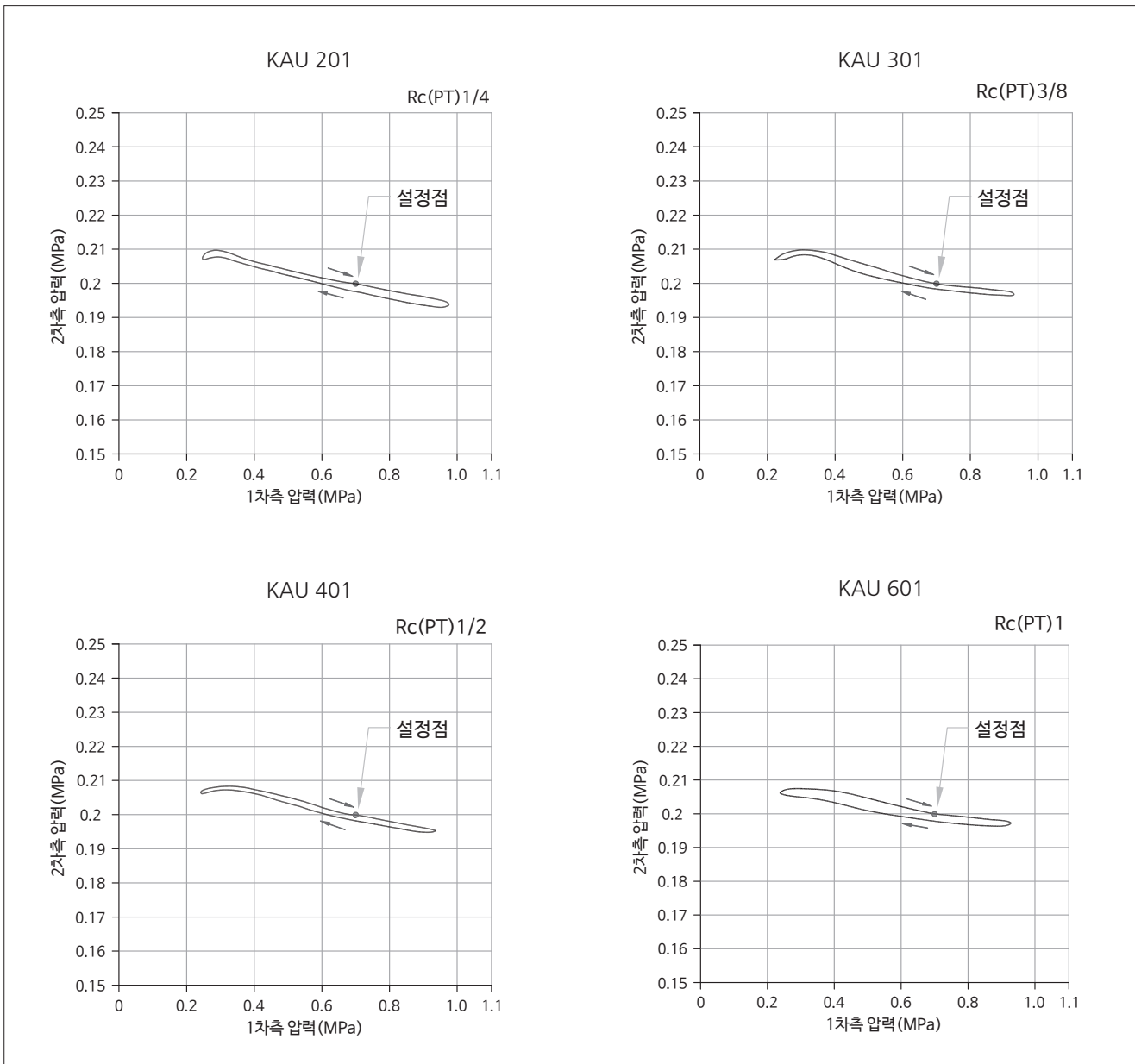
KPG

KVHS-A

KVHS

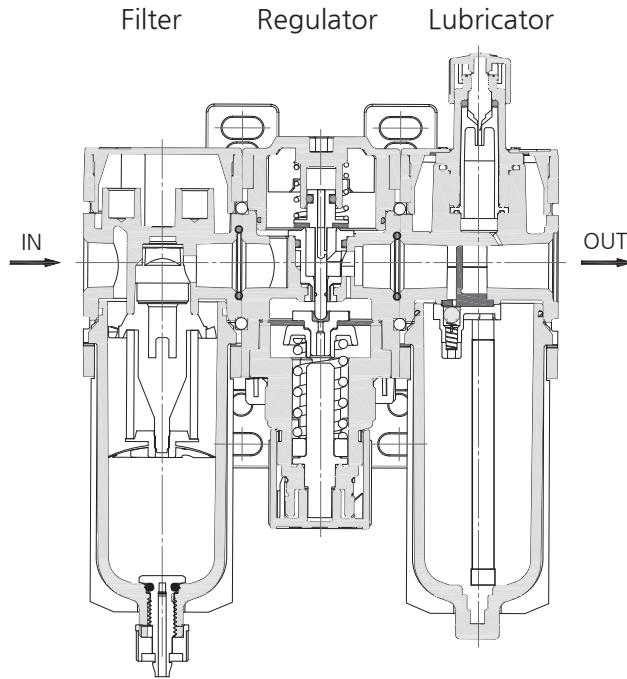
압력특성(대표값)

조건: 1차측 압력(0.7MPa), 설정 압력(0.2MPa), 유량 20 ℓ /min(ANR)

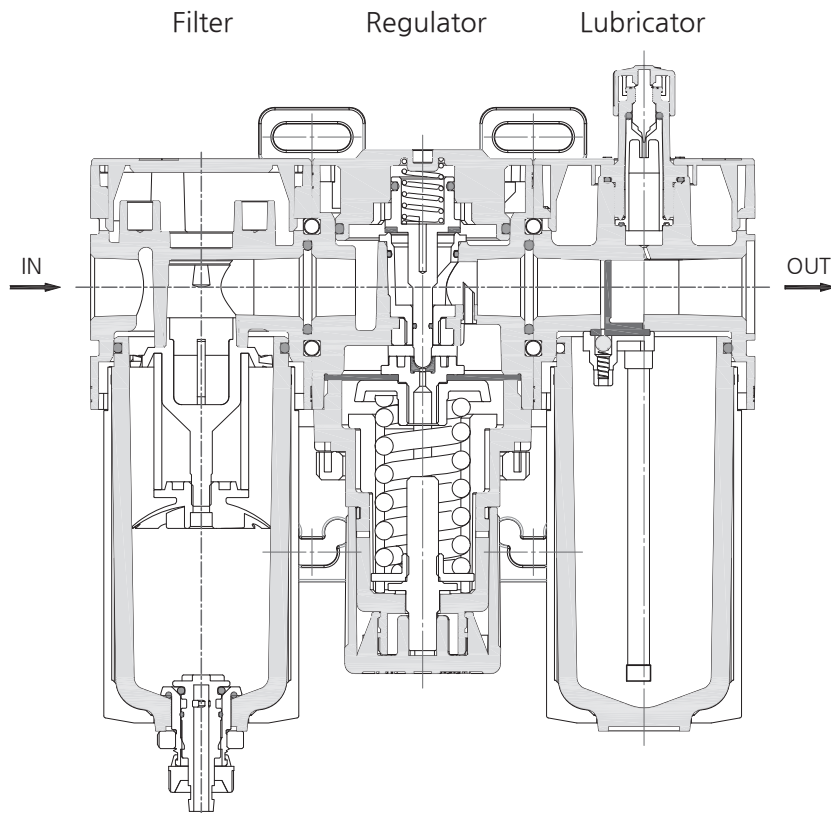


구조도

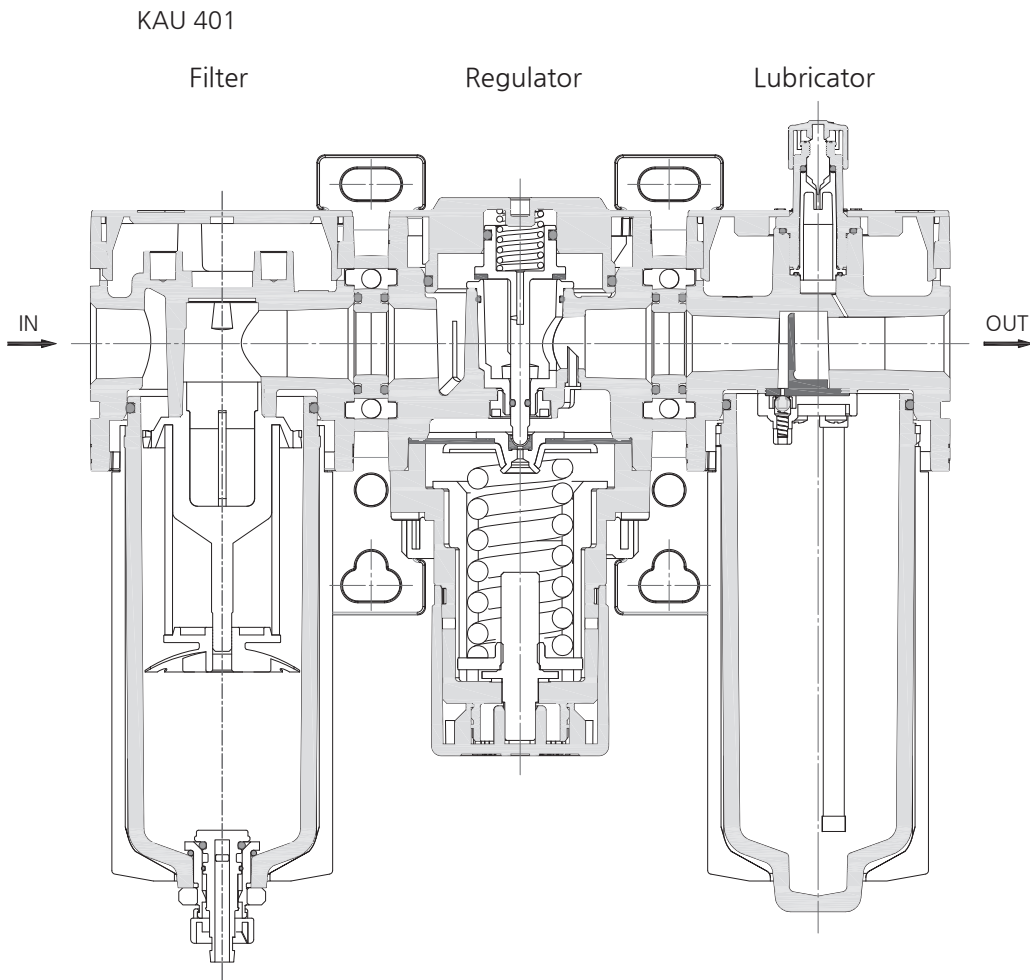
KAU 201



KAU 301



구조도



에어클린
유니트

KAF101
~601

KAF231

KAR101
~601

KAR231

KAL201
~601

**KAU201
~601**

KAU201A
~601A

KAU201B
~601B

KAW101
~601

KAW231

KAD402

AD201
~401

BT201
~601

BI201
~601

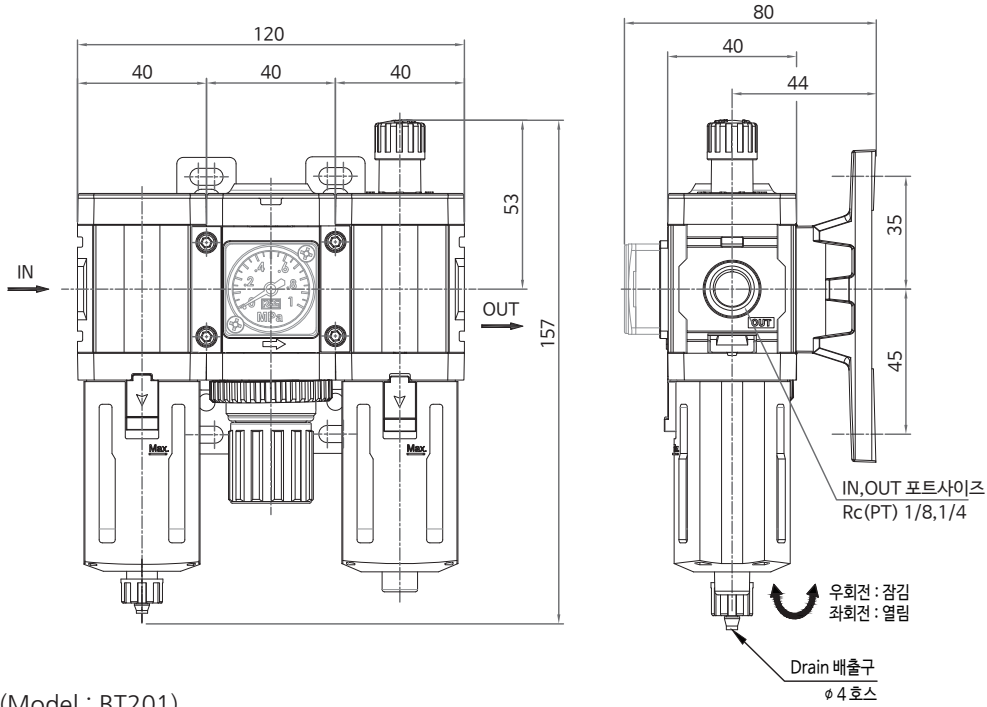
KPG

KVHS-A

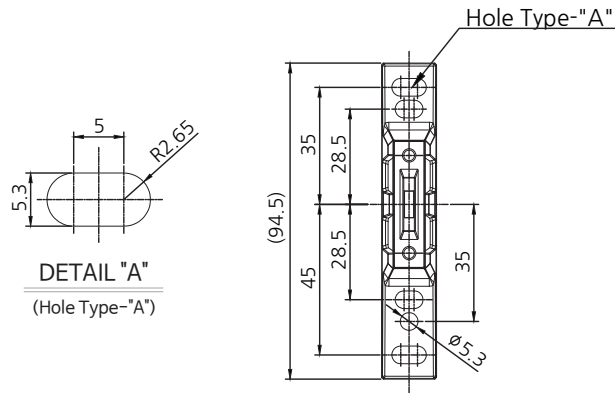
KVHS

외형치수도

KAU 201 (조합네이션형, 필터+레귤레이터+루브리케이터)



T형 브라켓 (Model : BT201)

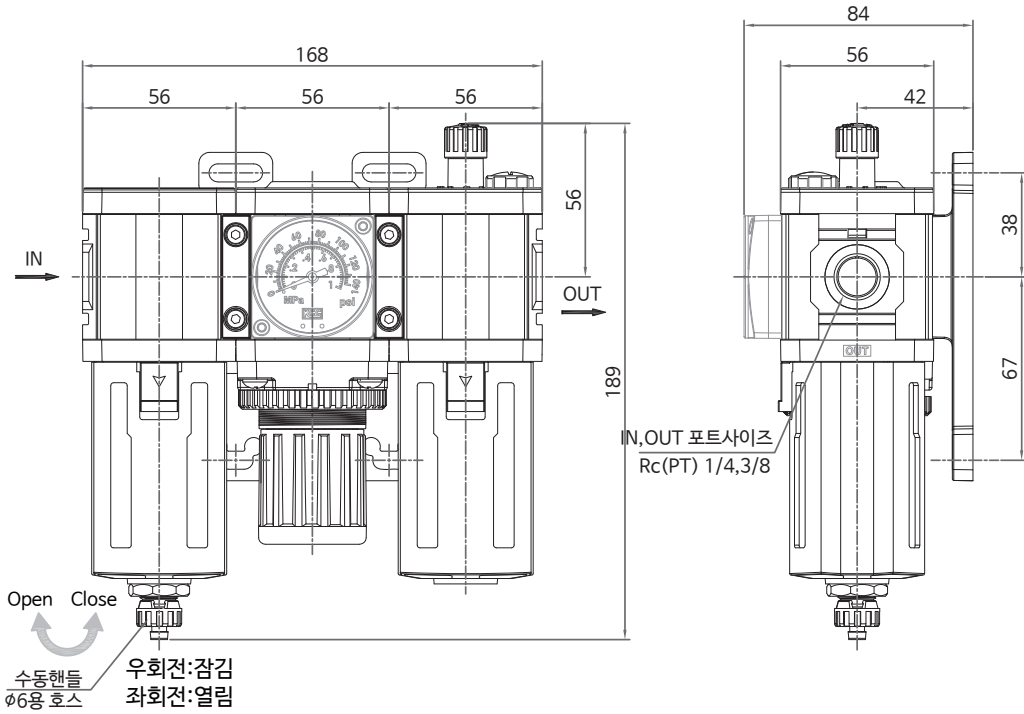


T-Bracket Mounting Hole Dimensions

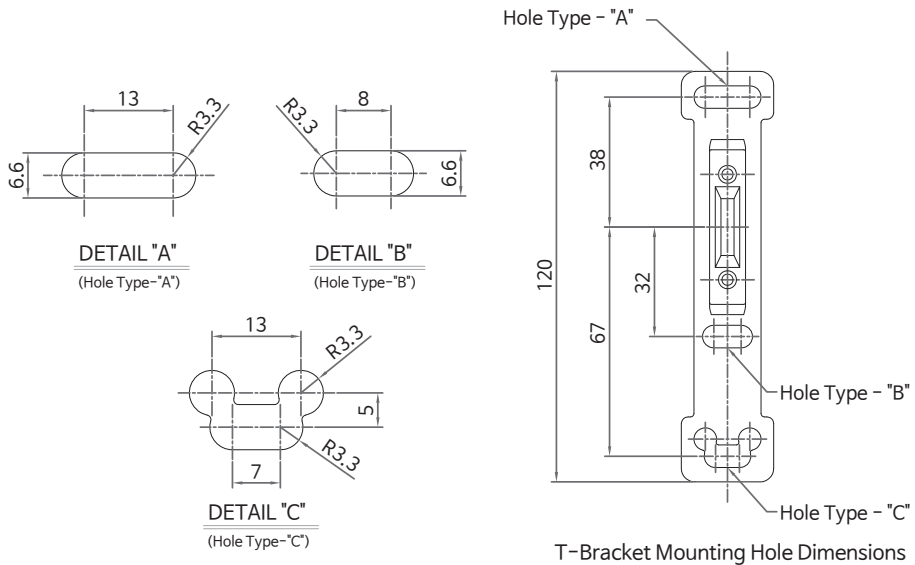
에어클린 유니트	
KAF101 ~601	
KAF231	
KAR101 ~601	
KAR231	
KAL201 ~601	
KAU201 ~601	
KAU201A ~601A	
KAU201B ~601B	
KAW101 ~601	
KAW231	
KAD402	
AD201 ~401	
BT201 ~601	
BI201 ~601	
KPG	
KVHS-A	
KVHS	

외형치수도

KAU 301(콤비네이션형, 필터+레귤레이터+루브리케이터)

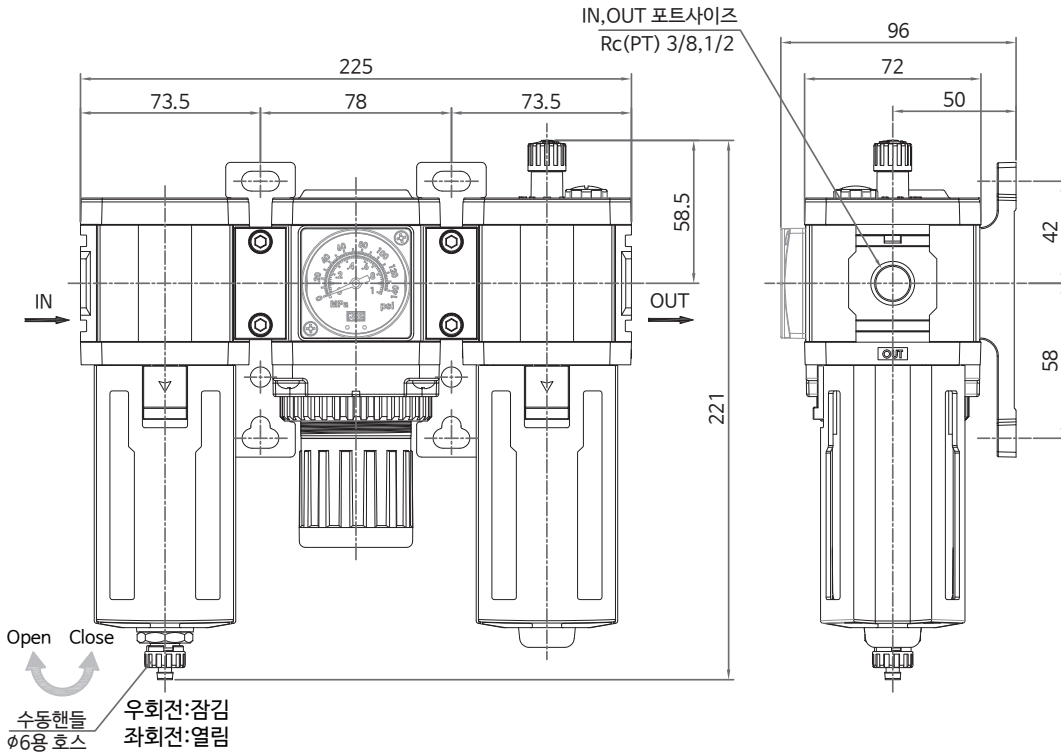


T형 브라켓 (Model : BT301)

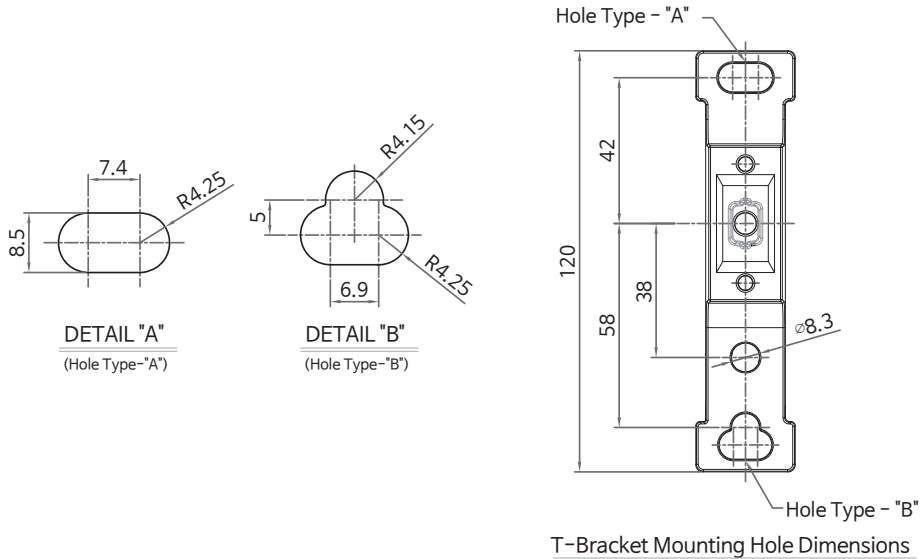


외형치수도

KAU 401 (콤비네이션형, 필터+레귤레이터+루브리케이터)



T형 브라켓 (Model : BT401)



에어클린
유니트

KAF101
~601

KAF231

KAR101
~601

KAR231

KAL201
~601

KAU201
~601

KAU201A
~601A

KAU201B
~601B

KAW101
~601

KAW231

KAD402

AD201
~401

BT201
~601

BI201
~601

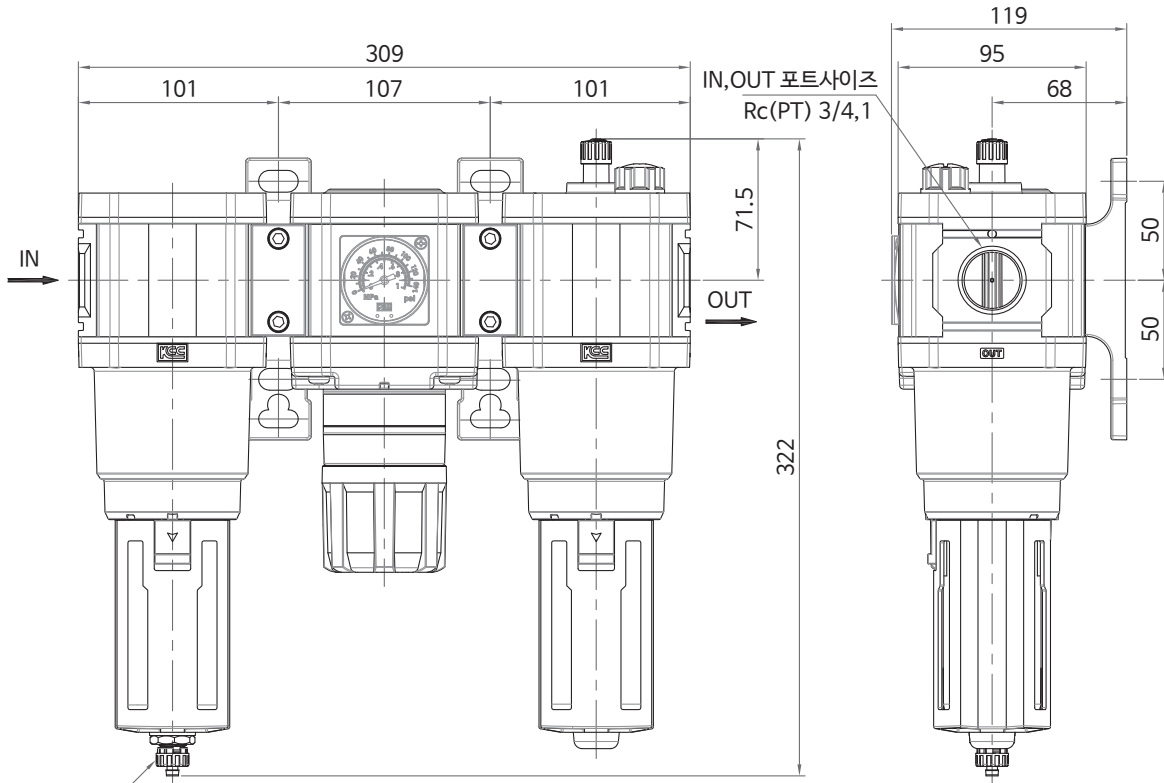
KPG

KVHS-A

KVHS

외형치수도

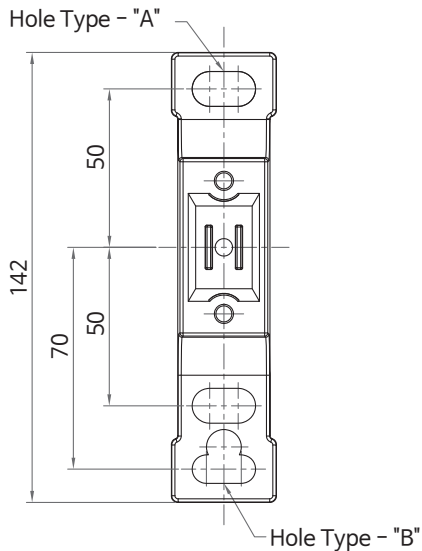
KAU 601(콤비네이션형, 필터+레귤레이터+루브리케이터)



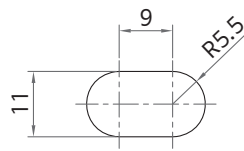
수동핸들
Ø6용 호스

Open Close
우회전:잠김
좌회전:열림

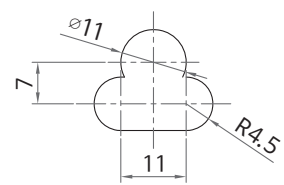
T형 브라켓 (Model : BT601)



T-Bracket Mounting Hole Dimensions



DETAIL "A"
(Hole Type-"A")



DETAIL "B"
(Hole Type-"B")