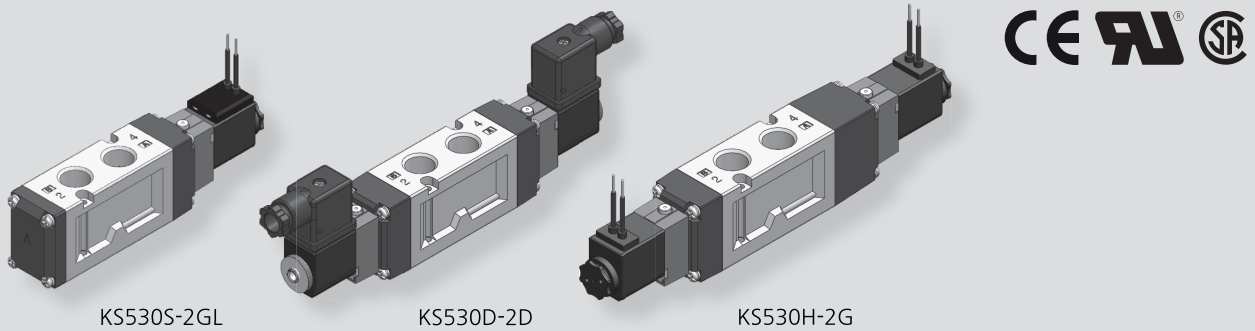
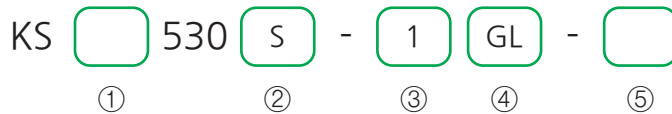


KS530 series



형식기호



① 관접속형식

무기호	Rc(PT) (표준)
G	G

③ 사용전압

1	AC 100/110V 50/60Hz
2	AC 200/220V 50/60Hz
3	DC 24V
4	DC 12V

* 주문 생산용으로 AC24V, AC48V, DC48V, DC100V의 제품도 공급하고 있습니다.

④ 결선방식

GL	리드선 램프
G	리드선
D	DIN COIL + DIN 콘넥터
DUL	DIN COIL + DIN 콘넥터 UL(미국), CSA(캐나다)인증
Z	DIN COIL + DIN 콘넥터 램프표시 + SURGE KILLER
ZUL	DIN COIL + DIN 콘넥터 램프표시 + SURGE KILLER UL(미국), CSA(캐나다)인증
GU	LAMP WITH 90° PLUG(400mm)
GP	LAMP WITH 180° PLUG(400mm)
DEXT4	방폭형
M	DIN COIL + METAL DIN 콘넥터형

② 밸브형식

밸브 형식	표시기호	밸브형식	표시기호
S	단동형	I	Y형
D	복동형	J	P 블록형
H	복동 블록형		

⑤ 수동조작

무기호	수동버튼(표준)
L	LOCK 타입

사양

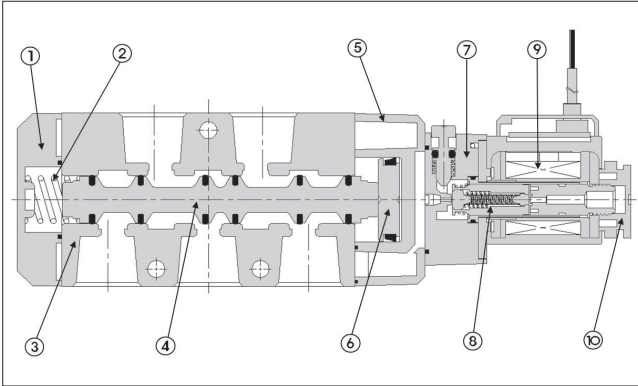
항목	S	D	H/I/J
사용유체	공기, 불활성 가스		
관접속구경	Rc(PT) 3/8, G 3/8		
유효단면적 Smm(Cv)	45mm ² (2.5)	38mm ² (2.1)	
사용압력	1.5~9kgf/cm ² (0.15~0.9MPa)	2~9kgf/cm ² (0.2~0.9MPa)	
최대작동빈도	5 cycle/sec	3 cycle/sec	
응답시간 {5kgf/cm ² (0.5MPa)시}	30ms 이하	40ms 이하	
급유	무급유 (단, 급유시 터빈유 ISO VG32 또는 상당품)		
수동조작	수동버튼(표준), LOCK 타입		
소비전력	DC	2.8W	
	AC	4.5/3.6VA (50/60Hz)	
허용전압변동	정격전압의 ± 10%		
주위온도 및 사용유체온도	5°C ~ 60°C		
코일절연 종류	F종 상당		
적용실린더 사이즈(참고)	Ø32~Ø125		
중량	430g	490g	530g

GL TYPE	G TYPE	D(DUL) TYPE	Z(ZUL) TYPE	M TYPE
리드선 램프	일반 리드선형	DIN COIL + DIN 콘넥터형	DIN COIL + DIN 콘넥터 램프 서 지 내장형	DIN COIL + METAL DIN 콘넥터형
GU TYPE	GP TYPE	DEXT4 TYPE		LOCK TYPE
LAMP TYPE WITH 90°	LAMP TYPE WITH 180°	방폭등급 Ex II 2 G Ex mb IIC T4 II 2 D Ex mb tb III C T130°C 방폭형		MANUAL OPERATION

특징

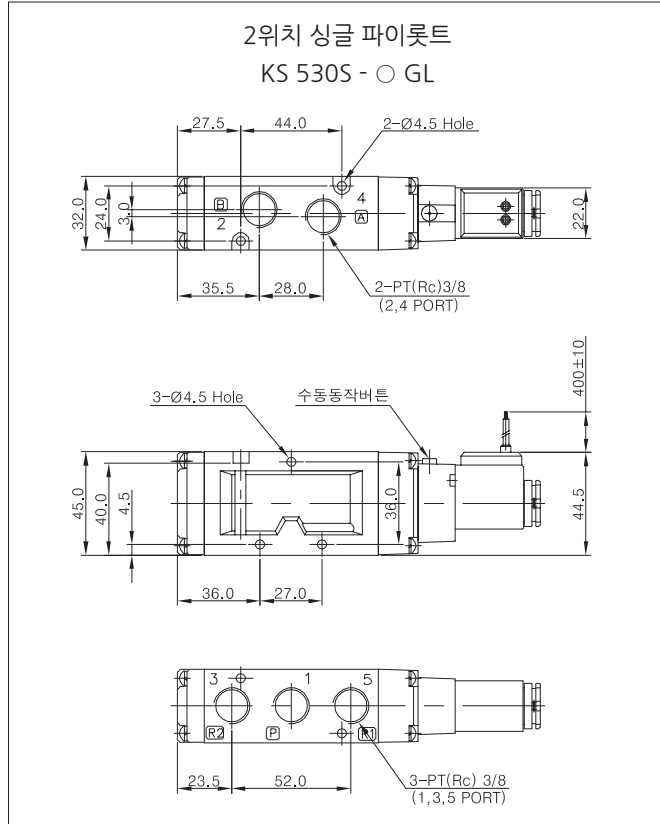
- 무급유형으로 내구성 우수합니다.
- 대용량의 밸브로서 대형 구동기기에도 적합합니다.
- 저소비 전력형으로 PLC 및 COMPUTER에 의한 콘트롤 시스템에 최적입니다.

구조도



번호	부품명	재질
1	COVER	플라스틱수지
2	SPOOL SPRING	SUS
3	BODY	AL D/C
4	SPOOL ASS'Y	AL 외 다수
5	PILOT	플라스틱수지
6	PISTON	플라스틱수지
7	SEAT	플라스틱수지
8	PLUNGER	STAINLESS
9	COIL ASS'Y	CU 외 다수
10	LOCK NUT	플라스틱수지

외형치수도



공압
솔레노이드
밸브

공통
주의 사항

KT100
KMF0100

KY

KS105
KMF0500

KS210
KMF1000

KS320
KMF2000

KS530
KMF3000

KS640
KMF4000

KS524

KS534

KS328

KS760

KS341
KMF2341

KS342
KMF2342

KPS542

KCAS

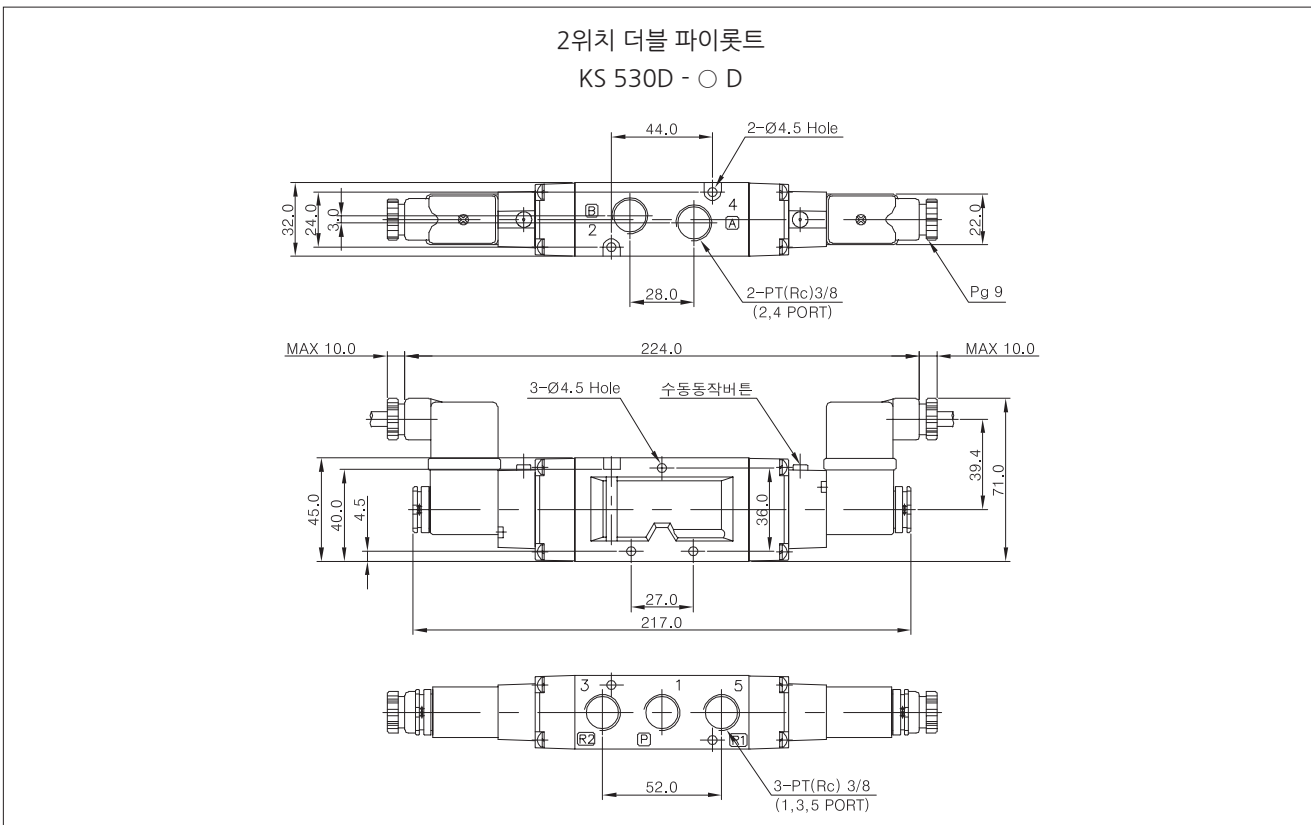
KJAS

KST

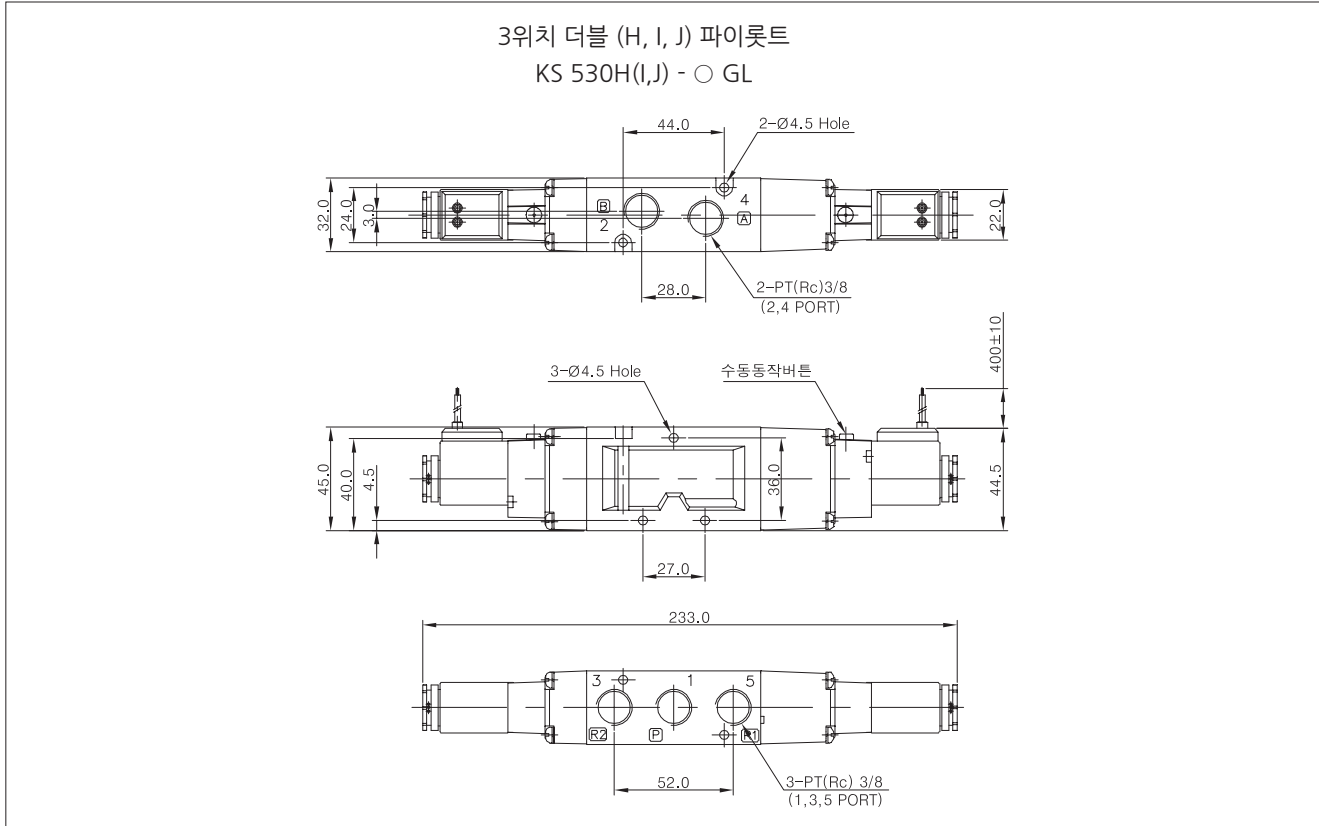
KS3135

KS4000

외형치수도

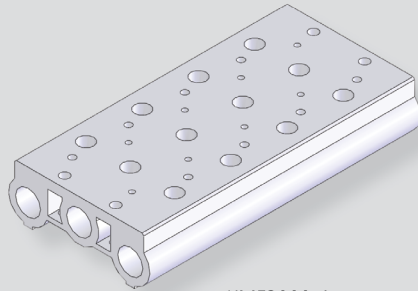


외형치수도

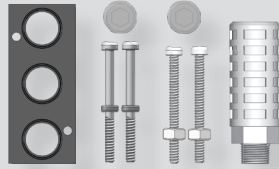




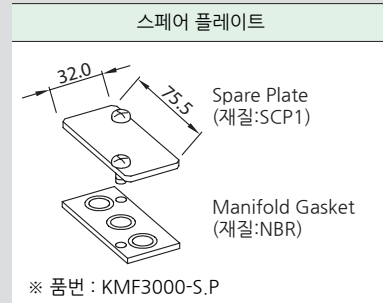
KMF3000 Manifold Block



KMF3000-4



매니폴드 블록 부속품



* 품번 : KMF3000-S.P

공압
슬레노이드
밸브

공통
주의 사항

KT100
KMF1000

KY

KS105
KMF0500

KS210
KMF1000

KS320
KMF2000

KS530
KMF3000

KS640
KMF4000

KS524

KS534

KS328

KS760

KS341
KMF2341

KS342
KMF2342

KPS542

KCAS

KJAS

KST

KS3135

KS4000

형식기호

KMF3000 - 5

① ②

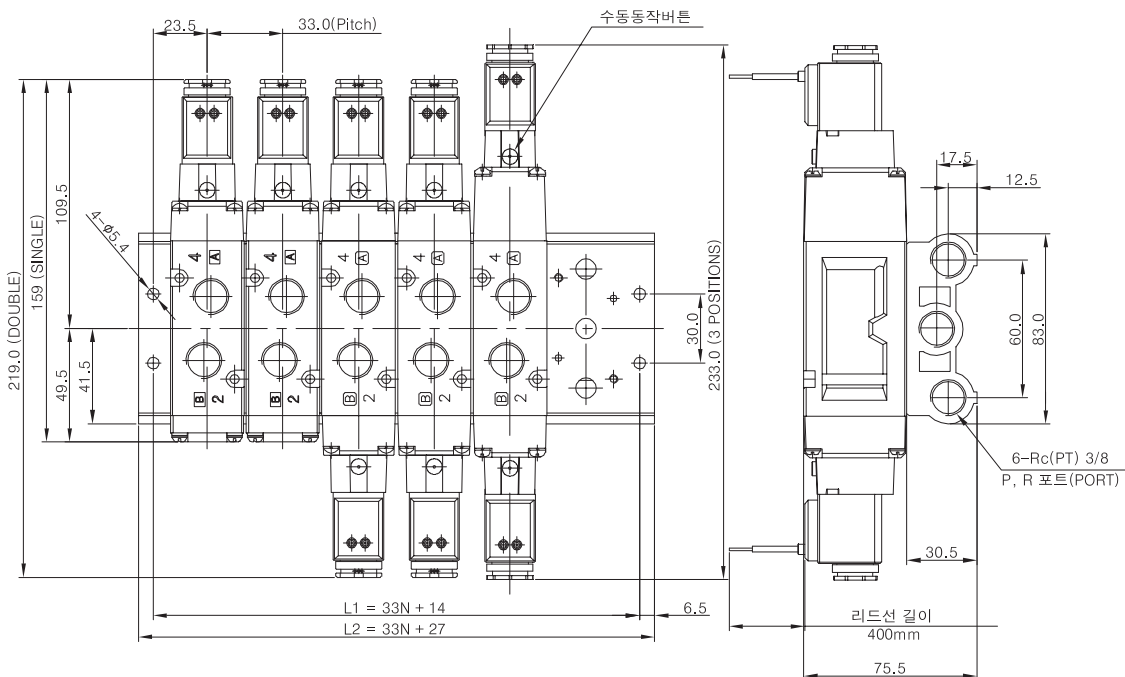
① 시리즈

KMF3000	KS530용 매니폴드 블록(5포트)	Rc(PT) (표준형)
KMFG3000		G

② 연수

2	2연	5	5연	8	8연
3	3연	6	6연	9	9연
4	4연	7	7연	10	10연

외형치수도



공용사용밸브명						
KCC	CKD	SMC	신영 SY	TPC	YPC	PARKER
KS530	-	VF-5120	SV-310	DS5000	SF5000	PHS530

연수	2	3	4	5	6	7	8	9	10
L1	80	113	146	179	212	245	278	311	344
L2	93	126	159	192	225	258	291	324	357