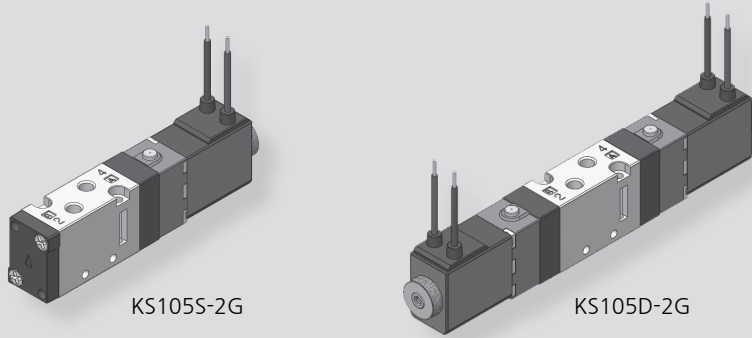


KS105 series



공업
솔레노이드
밸브

공통
주의 사항

KT100
KMF0100

KY

KS105
KMF0500

KS210
KMF1000

KS320
KMF2000

KS530
KMF3000

KS640
KMF4000

KS524

KS534

KS328

KS760

KS341
KMF2341

KS342
KMF2342

KPS542

KCAS

KJAS

KST

KS3135

KS4000

형식기호

KS105 S - 2 G -

① ② ③ ④

① 밸브형식

| 밸브형식 | 표시기호 |
|-------|------|
| S 단동형 | |
| D 복동형 | |

② 사용전압

| | |
|---|---------------------|
| 1 | AC 100/110V 50/60Hz |
| 2 | AC 200/220V 50/60Hz |
| 3 | DC 24V |
| 4 | DC 12V |

*주문 생산용으로 AC24V, AC48V, DC48V, DC100V의 제품도 공급하고 있습니다.

③ 결선방식

| | |
|----|--|
| GL | 리드선 램프 |
| G | 리드선 |
| D | DIN COIL + DIN 콘넥터 |
| Z | DIN COIL + DIN 콘넥터 램프표시 + SURGE KILLER |

④ 수동조작

| | |
|-----|----------|
| 무기호 | 수동버튼(표준) |
|-----|----------|

사양

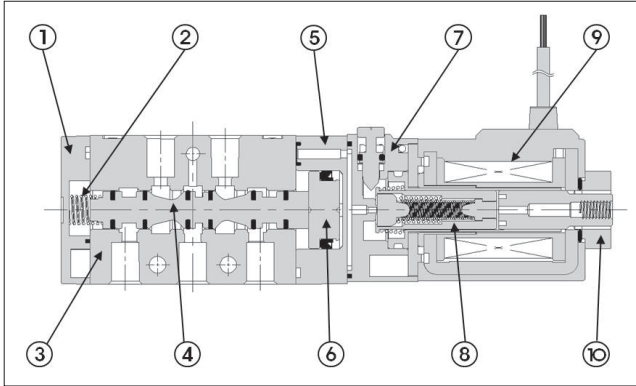
| 항목 | S | D |
|---------------------------------------|--|---------------------|
| 사용유체 | 공기, 불활성 가스 | |
| 관접속구경 | M5 | |
| 유효단면적 Smm(Cv) | 3.6mm ² (0.2) | |
| 사용압력 | 1.5~9kgf/cm ² (0.15~0.9MPa) | |
| 최대작동빈도 | 5 cycle/sec | |
| 응답시간 {5kgf/cm ² (0.5MPa)시} | 25ms 이하 | |
| 급유 | 무급유 (단, 급유시 터빈유 ISO VG32 또는 상당품) | |
| 수동조작 | 수동버튼(표준), LOCK 타입 | |
| 소비전력 | DC | 2.5W |
| | AC | 3.8/3.3VA (50/60Hz) |
| 허용전압변동 | 정격전압의 ± 10% | |
| 주위온도 및 사용유체온도 | 5℃ ~60℃ | |
| 코일절연 종류 | F종 상당 | |
| 적용실린더 사이즈(참고) | Ø2.5~Ø40 | |
| 중량 | 80g | 120g |



특징

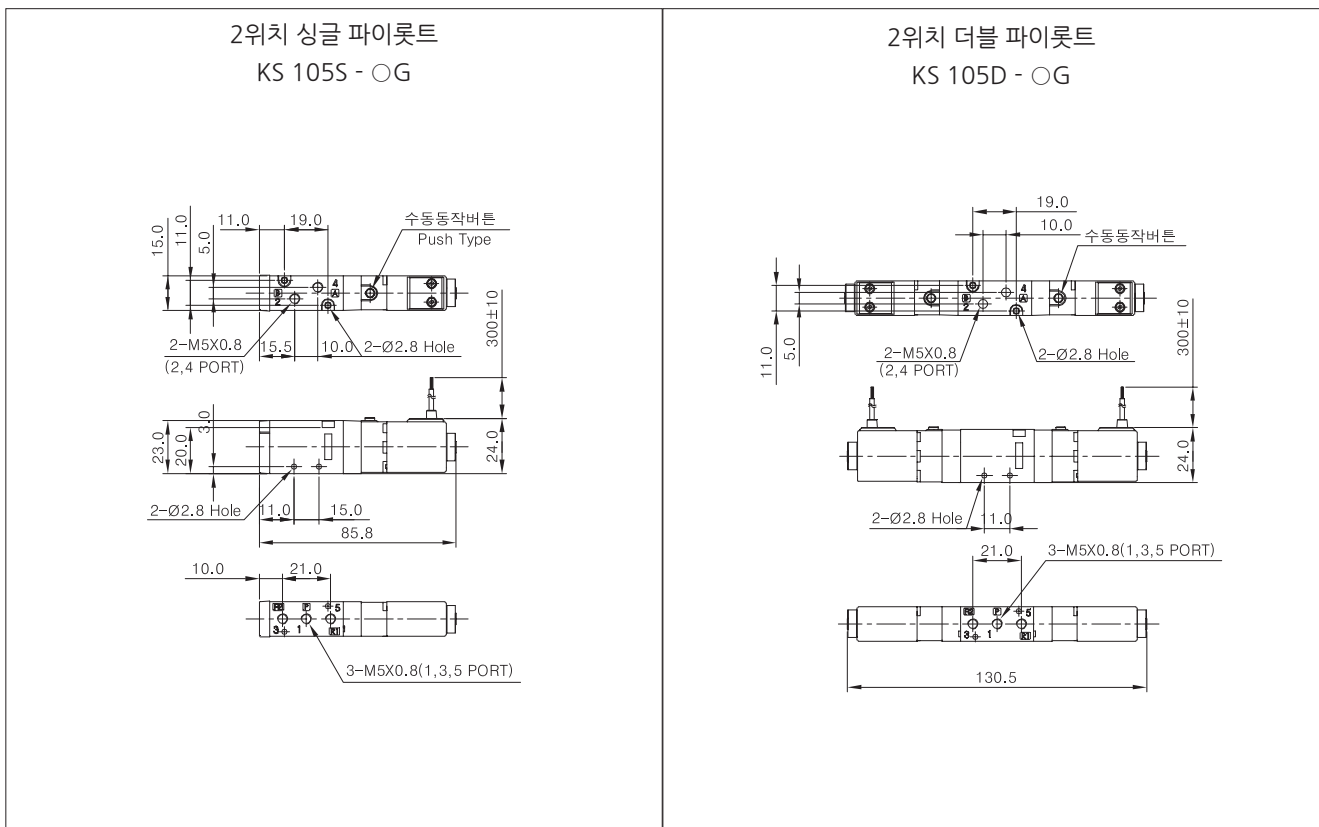
- 무급유형으로 내구성이 우수합니다.
- 소형밸브로서 설치면적을 최소화 할 수 있습니다.
- 저소비 전력형으로 PLC 및 COMPUTER에 의한 콘트롤 시스템에 최적입니다.

구조도



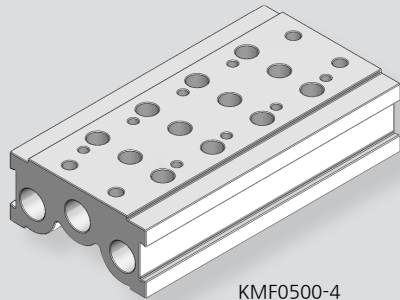
| 번호 | 부품명 | 재질 |
|----|--------------|-----------|
| 1 | COVER | METAL |
| 2 | SPOOL SPRING | SUS |
| 3 | BODY | AL D/C |
| 4 | SPOOL ASS'Y | AL 외 다수 |
| 5 | PILOT | 플라스틱수지 |
| 6 | PISTON | 플라스틱수지 |
| 7 | SEAT | 플라스틱수지 |
| 8 | PLUNGER | STAINLESS |
| 9 | COIL ASS'Y | CU 외 다수 |
| 10 | LOCK NUT | METAL |

외형치수도

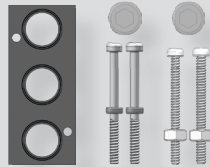




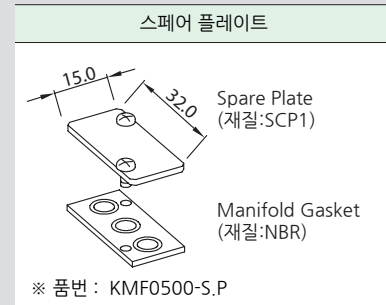
KMF0500 Manifold Block



KMF0500-4



매니폴드 블록 부속품



공압
슬레노이드
밸브

공통
주의 사항

KT100
KMF1000

KY

KS105
KMF0500

KS210
KMF1000

KS320
KMF2000

KS530
KMF3000

KS640
KMF4000

KS524

KS534

KS328

KS760

KS341
KMF2341

KS342
KMF2342

KPS542

KCAS

KJAS

KST

KS3135

KS4000

형식기호

KMF0500 - 5

① ②

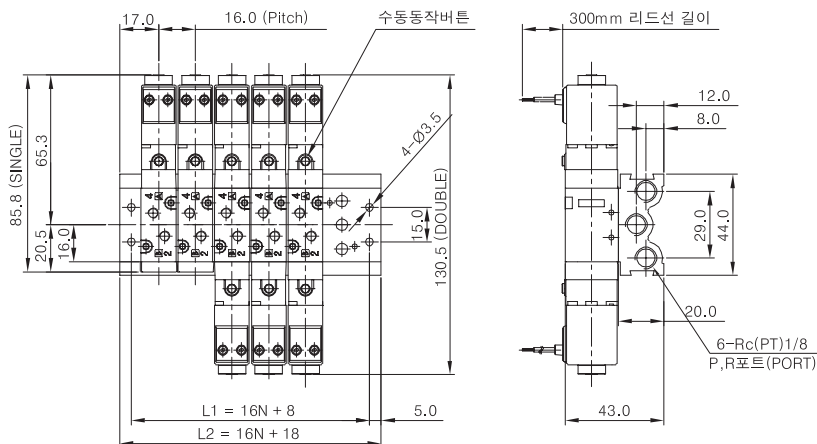
① 시리즈

| | | |
|----------|---------------------|--------------|
| KMF0500 | KS105용 매니폴드 블록(5포트) | Rc(PT) (표준형) |
| KMFG0500 | | G |

② 연수

| | | | | | |
|---|----|---|----|----|-----|
| 2 | 2연 | 5 | 5연 | 8 | 8연 |
| 3 | 3연 | 6 | 6연 | 9 | 9연 |
| 4 | 4연 | 7 | 7연 | 10 | 10연 |

외형치수도



공용사용밸브명

| | | | | | | |
|-------|---------|---------|-------|-----|--------|--------|
| KCC | CKD | SMC | 신영 SY | TPC | YPC | PARKER |
| KS105 | 4KA-110 | VZ-3120 | SV-51 | - | SF1000 | - |

| | | | | | | | | | |
|----|----|----|----|-----|-----|-----|-----|-----|-----|
| 연수 | 2 | 3 | 4 | 5 | 6 | 7 | 8 | 9 | 10 |
| L1 | 40 | 56 | 72 | 88 | 104 | 120 | 136 | 152 | 168 |
| L2 | 50 | 66 | 82 | 116 | 114 | 130 | 146 | 162 | 178 |